



**ФЕДЕРАЛЬНАЯ СЛУЖБА
ПО ИНТЕЛЛЕКТУАЛЬНОЙ СОБСТВЕННОСТИ**

(12) ТИТУЛЬНЫЙ ЛИСТ ОПИСАНИЯ ПОЛЕЗНОЙ МОДЕЛИ К ПАТЕНТУ

(21)(22) Заявка: 2014133879/07, 18.08.2014

(24) Дата начала отсчета срока действия патента:
18.08.2014

Приоритет(ы):

(22) Дата подачи заявки: 18.08.2014

(45) Опубликовано: 27.02.2015 Бюл. № 6

Адрес для переписки:

656049, г. Барнаул, пр. Ленина, 61, Алтайский
государственный университет, отдел охраны
интеллектуальной собственности

(72) Автор(ы):

Суранов Александр Яковлевич (RU)

(73) Патентообладатель(и):

федеральное государственное бюджетное
образовательное учреждение высшего
профессионального образования "Алтайский
государственный университет" (RU)

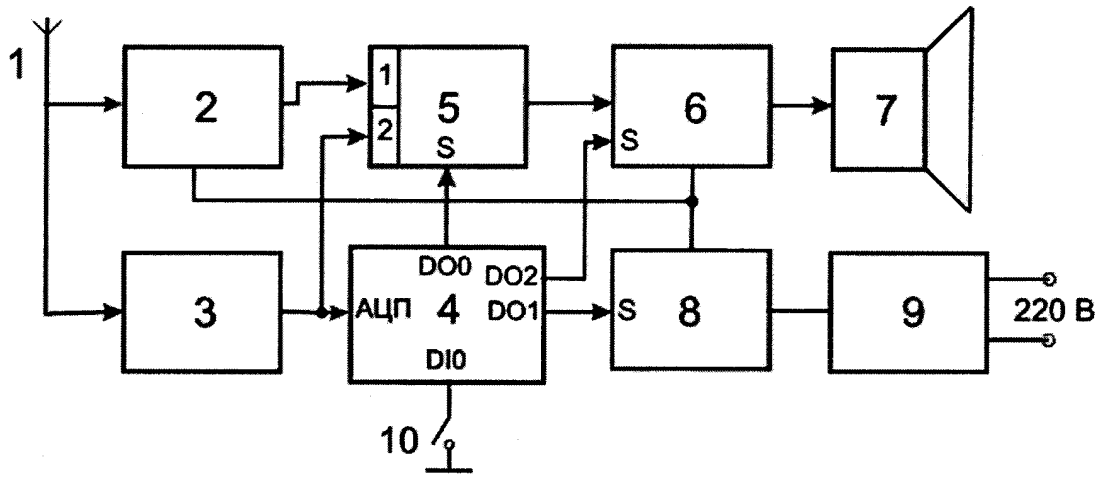
(54) АБОНЕНТСКИЙ РАДИОВЕЩАТЕЛЬНЫЙ ПРИЁМНИК

(57) Формула полезной модели

Абонентский радиовещательный приёмник, содержащий первый и второй приёмники, на вход которых подаётся сигнал с антенны, усилитель низкой частоты, электронный ключ, блок питания и узел включения, отличающийся тем, что дополнительно содержит микропроцессорный контроллер и аналоговый коммутатор, первый вход которого соединён с выходом первого приёмника, настроенного на произвольную радиостанцию, а второй вход - с выходом второго приёмника, настроенного на радиостанцию, передающую сигнал оповещения, выход второго приёмника также соединён с входом аналого-цифрового преобразователя микропроцессорного контроллера, первый цифровой выход которого подключен к входу управления аналогового коммутатора, а выход аналогового коммутатора соединён с входом усилителя низкой частоты; второй цифровой выход микропроцессорного контроллера подключен к входу управления электронного ключа, подающего питание с блока питания на первый приёмник и усилитель низкой частоты, а третий выход микропроцессорного контроллера подключен к входу управления усилением усилителя низкой частоты, при выключённой кнопке узла включения, соединённого с цифровым входом микропроцессорного контроллера, или при обнаружении контроллером кодового сигнала окончания передачи оповещения последний формирует низкий уровень сигнала на первом, втором и третьем цифровых выходах, а высокий уровень сигнала на этих выходах формируется при обнаружении кодового сигнала начала передачи оповещения, кроме того, высокий уровень сигнала формируется на третьем выходе контроллера при включении кнопки узла включения.

RU 150742 U1

RU 150742 U1



Функциональная электрическая схема абонентского радиовещательного приемника

RU 150742 U1

RU 150742 U1