

## УЧЕБНЫЙ ЛАБОРАТОРНЫЙ КОМПЛЕКС ДЛЯ ИЗУЧЕНИЯ МЕТОДОВ МНОГОЧАСТОТНЫХ ИЗМЕРЕНИЙ В МЕТАЛЛОИСКАТЕЛЯХ

*Егоров А.В.<sup>1</sup>, Поляков В.В.<sup>1</sup>, Рудер Д.Д.<sup>1</sup>, Харченко Р.В.<sup>1</sup>, Родионов И.М.<sup>2</sup>*

*<sup>1</sup>Алтайский государственный университет, г. Барнаул*

*<sup>2</sup>Восточно-Казахстанский государственный университет им. С. Аманжолова,  
г. Усть-Каменогорск, Республика Казахстан*

*email: egav@bk.ru*

**Аннотация.** Рассмотрен принцип действия учебного автоматизированного измерительно-вычислительного комплекса, предназначенного для выполнения лабораторных работ по дисциплине «Техническая защита информации» направления подготовки «Информационная безопасность». Комплекс предназначен для изучения возможностей металлоискателей по обнаружению закладных устройств и иных проводящих предметов. Работа измерительно-вычислительного комплекса основана на проведении многочастотных вихретоковых измерений и их последующей обработке методами многомерного анализа данных. Приведены особенности измерений и способы представления их результатов.

**Ключевые слова:** техническая защита информации, металлоискатели, вихретоковые измерения.

Рост числа объектов информатизации, обрабатывающих и содержащих конфиденциальные данные, ставит жесткие требования по обеспечению информационной безопасности. Максимальная защита информации может быть обеспечена лишь при комплексном подходе, который включает в себя организационные, правовые и инженерно-технические направления защиты [1, 2]. Важную роль в инженерно-техническом направлении выполняют технические средства, позволяющие выявлять несанкционированные устройства для съема информации [3 - 5]. Для выполнения ряда поисковых задач хорошо зарекомендовали себя селективные металлоискатели [6], работающие на принципе возбуждения вихревых токов в электропроводящих объектах, и регистрации информативных параметров датчика, реагирующих на их наличие. На сегодняшний день одной из актуальных проблем в области применения этих технических средств является повышение надежности классификации объектов поиска. Перспективным направлением является применение в металлоискателях многочастотных измерений, которые в совокупности содержат информацию о различных параметрах объекта, таких как электрические и магнитные свойства материала, геометрические размеры, расстояние от датчика до объекта и ряд других [7 - 9]. Для анализа результатов многочастотных вихретоковых измерений хорошо зарекомендовали себя методы многомерного анализа данных. С их помощью удастся разделить влияние различных факторов, влияющих на конечные результаты [10, 11]. Для эффективности такого подхода требуются специальное оборудование для проведения многочастотных вихретоковых измерений и практические навыки работы оператора, проводящего измерения. В настоящей статье описываются разработанный лабораторный комплекс, предназначенный для изучения методов многочастотных измерений в металлоискателях и особенности обработки результатов измерений для задач классификации объектов поиска.

Принцип работы металлоискателей заключается в следующем. Через индуктивный преобразователь пропускают переменный ток, называемый током возбуждения, который создает вблизи преобразователя изменяющееся во времени электромагнитное поле. По закону электромагнитной индукции это поле порождает в близлежащих проводниках замкнутые индукционные токи, величина которых

определяется многими факторами, например, скоростью изменения напряженности магнитного поля, электрическими и магнитными характеристиками проводника, его геометрическими размерами и другими. Эти токи создают свое собственное электромагнитное поле, которое изменяет параметры индуктивного датчика. Анализируя изменения этих параметров, получают информацию об объекте контроля, находящегося вблизи датчика металлоискателя.

Учебный лабораторный комплекс состоит из аппаратной части и программного обеспечения. Аппаратная часть включает в себя выносной блок, предназначенного для подключения датчика металлоискателя к персональному компьютеру, который управляет процессом измерения и обработкой полученных результатов. Компьютер должен иметь звуковую карту с линейным выходом и двухканальным микрофонным входом. Схема выносного блока приведена на рисунке. Сигнал с линейного выхода звуковой карты подается на неинвертирующий вход операционного усилителя DA1, в качестве которого использовалась микросхема AD8531 компании Analog Devices. Согласно официальному документу производителя [12], выходной ток микросхемы может достигать значений 250 мА. Это позволило напрямую подсоединить выход операционного усилителя к электрической цепи, состоящей из возбуждающей обмотки I трансформаторного датчика металлоискателя и резистора R. Сигнал с этого резистора подается на инвертирующий вход микросхемы, в результате чего операционный усилитель охватывается отрицательной обратной связью и работает в линейном режиме. Такое включение возбуждающей обмотки датчика позволяет задавать ток, текущей через нее, внешним управляющим сигналом. В частности, для гармонического сигнала на входе с комплексной амплитудой  $\dot{U}_1$ , через возбуждающую обмотку датчика будет течь ток с комплексной амплитудой  $\dot{I} = \dot{U}_1/R$ . При этом амплитуда напряжения U на выходе операционного усилителя равна

$$U = \frac{\sqrt{(R+r_{\text{экв}})^2 + (\omega L_{\text{экв}})^2}}{R} U_1, \quad (1)$$

где  $r_{\text{экв}}$  – эквивалентное сопротивление датчика, зависящее от конструкции датчика, режимов измерений и характеристик объекта контроля;  $L_{\text{экв}}$  – эквивалентная индуктивность возбуждающей обмотки.

Данное выражение показывает, что при фиксированном значении  $U_1$  с увеличением частоты  $\omega$  увеличивается амплитуда U выходного сигнала, которое не может выходить за пределы напряжения питания микросхемы. Это условие накладывает ограничение на верхнюю частоту спектра входного сигнала, при превышении которой операционный усилитель выходит из линейного режима работы и схема работает некорректно.

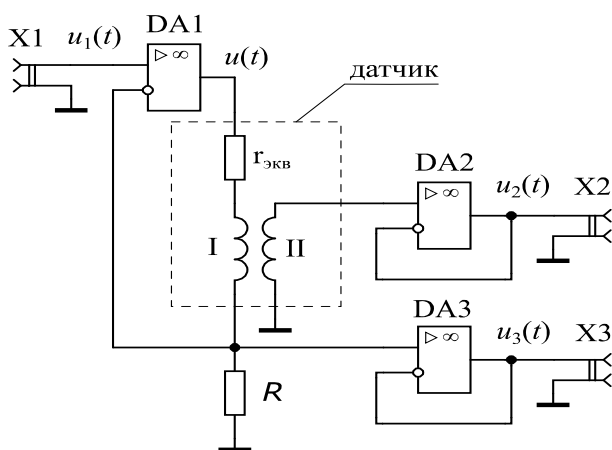


Рисунок 1. Принципиальная схема выносного блока учебного лабораторного комплекса.

Сигнал с измерительной катушки II датчика металлоискателя подается на повторитель напряжения, собранном на операционном усилителе DA2 с большим входным сопротивлением. Это позволило обеспечить режим измерения с «разомкнутой» измерительной катушкой (ток через нагрузку бесконечно мал). Выход повторителя соединен с разъемом X2, к которому подключается один из каналов микрофонного входа звуковой карты компьютера. На вход другого канала микрофонного усилителя подается вспомогательный сигнал с разъема X3, подключенного к выходу повторителя на микросхеме DA3. Этот повторитель устраняет влияние входа звуковой карты на ток возбуждения датчика. С помощью компьютера измерительный и вспомогательный сигналы синхронно оцифровываются для дальнейшей обработки.

Рассмотрим параметры трансформаторного датчика при возбуждающем токе, изменяющимся по гармоническому закону. При отсутствии объекта контроля вблизи вихретокового преобразователя на выводах разомкнутой измерительной катушки (на разъеме X2) регистрируется начальное напряжение  $\dot{U}_{\text{нач}}^{(2)}$ . При появлении вблизи датчика металлоискателя проводящего объекта, выходное напряжение меняется. Приращение напряжения на выводах измерительной обмотки вихретокового преобразователя, обусловленное внесением в его электромагнитное поле объекта контроля, является вносимым напряжением  $\dot{U}_{\text{вн}}$ . Отметим, что регистрируемые на датчике напряжения зависят не только от его конструктивных особенностей (количество витков в обмотках, взаимное расположение обмоток и т.д.), но и от режимов измерений, например от величины силы тока возбуждения вихретокового преобразователя. Поэтому на практике в качестве информативного параметра используют относительное вносимое напряжение измерительной катушки  $\dot{U}_{\text{вн}}^{(\text{от})} = \dot{U}_{\text{вн}} / \left| \dot{U}_{\text{нач}}^{(2)} \right|$ . Это позволяет исключить влияние ряда параметров. В частности результаты измерений практически не зависят от силы тока возбуждения и от числа витков вихретокового датчика.

Результаты вихретоковых измерений удобно представлять на комплексной плоскости [13]. Для трансформаторного датчика по оси абсцисс откладывают действительную часть относительного вносимого напряжения, а по оси ординат – мнимую. При этом возбуждающий ток является опорной величиной (начальная фаза равна нулю), относительно которой определяются начальные фазы остальных величин. Отметим, что начальные фазы тока возбуждения и вспомогательного сигнала  $\dot{U}^{(3)}$  совпадают. При проведении многочастотных измерений последовательно измеряют параметры датчика на каждой фиксированной частоте гармонического сигнала. Такие измерения позволяют получить экспериментальный годограф, а именно, геометрическое место точек  $\dot{U}_{\text{вн}}^{(\text{от})}$  на комплексной плоскости преобразователя, полученное в результате изменения частоты возбуждающего тока, удельной электропроводности объектов контроля, их магнитной проницаемости, геометрических размеров и других влияющих на измерение факторов. Построив экспериментальные годографы на обучающих объектах с известными характеристиками можно сформировать базу данных и в дальнейшем применять ее для классификации предметов в режиме поиска.

Для многочастотных измерений можно применить метод параллельного измерения, описанного в [14] и апробированный в [15]. Суть метода заключается в следующем: на вход схемы, изображенной на рис.1, подавали сигнал  $u_1(t)$ , полученный путем суперпозиции  $M$  гармонических сигналов с фиксированными частотами  $\omega_1, \dots, \omega_M$ :

$$u_1(t) = u_0 \sum_{m=1}^M \sin(\omega_m t), \quad (2)$$

где  $u_0$  – нормировочный коэффициент, ограничивающий максимальное значение сигнала  $u_1(t)$ .

Для определения информативных параметров датчика использовались экспериментальные массивы данных  $\{u_n^{(2)}\}$  и  $\{u_n^{(3)}\}$  (оцифрованные сигналы с разъемов X2 и X3 соответственно), определявшиеся с частотой дискретизации  $\omega_a$  и содержавшие  $N$  элементов. Анализ спектра сигналов проводили с помощью дискретного преобразования Фурье [16], согласно которому комплексные амплитуды дискретных фурье-преобразований  $\dot{U}_k^{(2)}$  и  $\dot{U}_k^{(3)}$  для измерительного и вспомогательного сигналов имели следующий вид:

$$\begin{cases} \dot{U}_k^{(2)} = \sum_{n=0}^{N-1} u_n^{(2)} e^{-j\left(\frac{2\pi kn}{N}\right)} \\ \dot{U}_k^{(3)} = \sum_{n=0}^{N-1} u_n^{(3)} e^{-j\left(\frac{2\pi kn}{N}\right)} \end{cases} \cdot \quad (3)$$

Эти амплитуды соответствуют частотам

$$\omega_k = \frac{\omega_a}{N} k, \quad (4)$$

где  $k=0, 1, \dots, N-1$ .

Из всей совокупности комплексных амплитуд  $\dot{U}_k^{(2)}$  и  $\dot{U}_k^{(3)}$  в расчетах использовали только значения с индексами  $k(m)$ , где значения  $k(m)$  соответствовали частотам  $\omega_1, \dots, \omega_M$ , применявшимся при формировании входного сигнала, и определялись как ближайшее целое от величин  $N \omega_m / \omega_a$ . Для каждой частоты рассчитывалось значение относительного внесенного напряжения измерительной обмотки преобразователя и с учетом соответствующей комплексной амплитуды вспомогательного сигнала наносилось на комплексную плоскость.

Управляющая программа написана в программной среде графического программирования LabVIEW. Входными параметрами программы является дискретный набор частот, на которых проводятся многочастотные вихретоковые измерения. В зависимости от установленных настроек измерения могут проводиться как в последовательном режиме (параметры датчика последовательно измеряются на каждой частоте), так и в параллельном (спектр тока возбуждения содержит сразу весь набор частот). Допустимый частотный спектр измерений определяется амплитудно-частотной характеристикой звуковой карты компьютера. Для расширения частотного диапазона измерений необходимо использовать генератор сигналов специальной формы с возможностью задавать форму пользовательских сигналов и двухканальный цифровой осциллограф, который передает данные оцифрованных сигналов по интерфейсу компьютеру. Результаты многочастотных измерений записываются в табличный файл, который используется в дальнейшем для многомерного анализа данных [17, 18].

Результаты работы используются для проведения лабораторных занятий по курсу технической защиты информации и для выполнения курсовых работ студентами, обучающимися по направлению информационной безопасности.

### Библиографический список

1. Мазуров В.А., Головин А.В., Поляков В.В. Информационная безопасность: основы правовой и технической защиты информации // учебное пособие. Барнаул: Изд-во Алт. ун-та, 2005. - 196 с.
2. Егоров А.В., Поляков В.В., Салита Д.С. Физические основы защиты информации: учебное пособие // Барнаул: Изд-во Алтайского ун-та, 2014. – 76 с.
3. Зайцев А.П., Шелупанов А.А, Мещеряков Р.В. и др. Технические средства и методы защиты информации // Учебник для вузов – М.: Машиностроение, 2009. – 508 с.

4. Бузов Г.А., Калинин С.В., Кондратьев А.А., Защита от утечки информации по техническим каналам // Учебное пособие. – М.: Горячая линия – Телеком, 2005. – 416с.
5. Свистун И.Н., Малинин П.В., Поляков В.В. Технические средства и методы защиты информации// учебное пособие. Барнаул: Изд-во Алт. ун-та, 2013. – 104 с.
6. Зайцев А.П. Технические средства обеспечения информационной безопасности: Учебное пособие. В 2-х частях. Ч.2: Средства защиты информации по техническим каналам // Томск: Томский межвузовский центр дистанционного образования, 2004. — 279 с.
7. Егоров А.В., Поляков В.В., Иваков С.В. Измерительно-вычислительный комплекс для определения удельной электропроводности и магнитной проницаемости методом вихревых токов // Ползуновский вестник. 2010. - №2. - С.129-131.
8. Егоров А.В., Поляков В.В., Пирогов А.А., Колубаев Е.А. Многочастотная вихретоковая дефектоскопия алюминиевых сплавов // Известия АлтГУ. 2014. - № 1/2. - С. 176-180
9. Поляков В.В., Егоров А.В. Магнитные и электрические характеристики пористых ферромагнетиков // Доклады Академии наук. 1995. - Т. 344. - №4. - С. 479-480.
10. Егоров А.В., Лепендин А.А., Поляков В.В. Методы обработки экспериментальных данных при акустической и электромагнитной диагностике: монография. Барнаул: Изд-во Алт. ун-та, 2012. – 66 с.
11. Егоров А.В., Поляков В.В. Применение метода главных компонент при вихретоковом контроле алюминиевых сплавов // Дефектоскопия. 2015. - №10. - С. 42-48.
12. AD8531/AD8532/AD8534. Rev.F – 20p. [Электронный ресурс] // режим доступа: [https://www.analog.com/media/en/technical-documentation/data-sheets/AD8531\\_8532\\_8534.pdf](https://www.analog.com/media/en/technical-documentation/data-sheets/AD8531_8532_8534.pdf) (дата обращения: 23.11.2020).
13. ГОСТ Р 55611-2013. Термины и определения. // Контроль неразрушающий вихретоковый. М.: Стандартиформ, 2019. – 12 с.
14. Егоров А.В., Поляков В.В., Лепендин А.А., Грачева Я.И. Применение сигналов специальной формы в многочастотных вихретоковых измерениях. // Автометрия. 2017. Т. 53. - №3. - С. 28-35.
15. Грачева Я.И., Егоров А.В., Поляков В.В., Дмитриев А.А. Автоматизированный вычислительно-измерительный комплекс для многочастотной вихретоковой диагностики металлических материалов // Известия АГУ. - 2017. - №4. - С. 22-26.
16. Egorov A.V., Kucheryavskiy S.V., Polyakov V.V. Resolution of effects in multi-frequency eddy current data for reliable diagnostics of conductive materials. // Chemometrics and Intelligent Laboratory Systems. 2017. - Vol. 160. - pp. 8-12.
17. Esbensen K.H, Geladi P. Principal Component Analysis: Concept, Geometrical Interpretation, Mathematical Background, Algorithms, History, Practice. // Brown E-CSD, Tauler R, and Beata Walczak, editors. Compr. Chemom., Oxford: Elsevier; 2009. - pp. 211–226.

## TRAINING LABORATORY COMPLEX FOR STUDYING METHODS OF MULTI-FREQUENCY MEASUREMENTS IN METAL DETECTORS

*Egorov A.V.<sup>1</sup>, Polyakov V.V.<sup>1</sup>, Ruder D.D.<sup>1</sup>, Kharchenko R.V.<sup>1</sup>, Rodionov I.M.<sup>2</sup>*

*<sup>1</sup>Altai State University, Barnaul*

*<sup>2</sup>East Kazakhstan State University named after S. Amanzholova,*

*Ust-Kamenogorsk, Republic of Kazakhstan*

*email: egav@bk.ru*

**Abstract.** The principle of operation of the educational automated measuring and computing complex intended for laboratory work in the discipline "Technical information security" of the training direction "Information security" is considered. The complex is designed to study the capabilities of metal detectors to detect embedded devices and other conductive objects. The operation of the measuring and computing complex is based on carrying out multifrequency eddy current measurements and their subsequent processing by methods of multivariate data analysis. The features of measurements and ways of presenting their results are presented.

**Keywords:** technical protection of information, metal detectors, eddy current measurements.